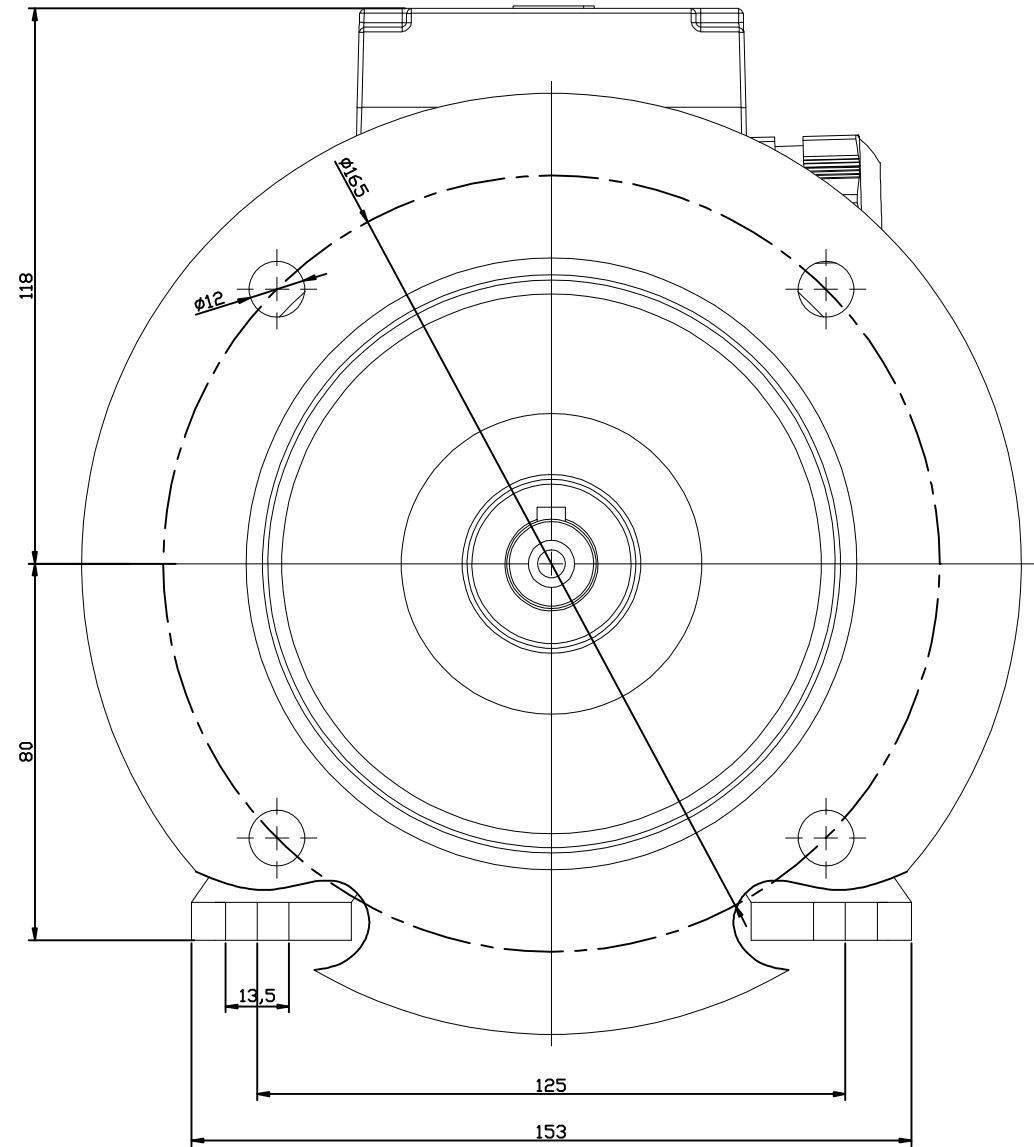
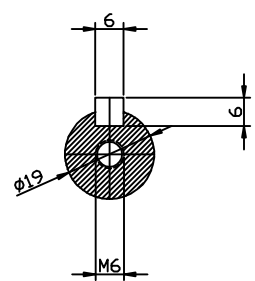


ABANA MOTORLAR		MOTOR 3~		MADE IN TURKEY	
TP	ABN 80	kg	3~	inh. F	
Ende	P	MY	cosφ	N	Yatın %
Ø1%	Δ/Δ V	A	0,85	T	
Ø2%	Δ/Δ V	A	0,85	T	



NO	ADET	PARÇA ADI	MALZEME	STANDART	AÇIKLAMA
1	1	80 B35 MONTAJ RESMİ			
YÜZEY KALIBELERİ DIN ISO 1302		TEKEL TOLERANSLARI DIN ISO 268 / IT12		KONULAK mm TOLERANÇ mm	
SİYERİCİLER		DÜŞÜK		MALZEME: 1040	
2015		TARİHİ		AÇIKLAMA	
ÇİZEN		21.01		PARÇA ADI	
KONTROL		21.01		80 B35 MONTAJ RESMİ	
DWAY		21.01		KULL. YERİ	
BOLDA		TEKNİK BİRİM		PARÇA NO:	
				BULUNAN YER	
				BALLI YER	
				TAL. İM.	
				SAYFA	
				1-1	
				REVİZYON NO: 0	

